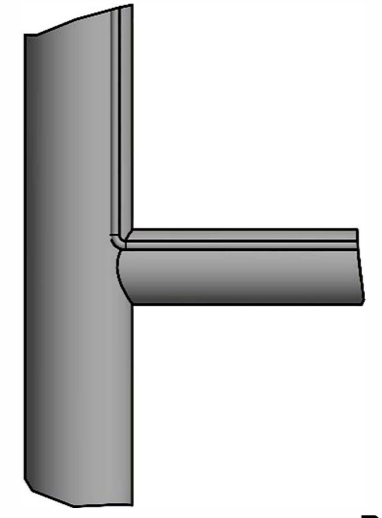
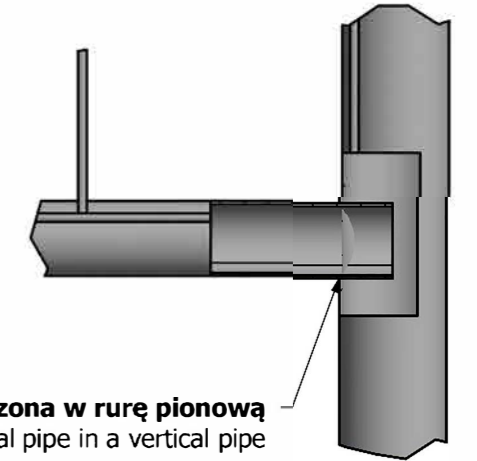


A (1:2)

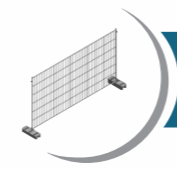
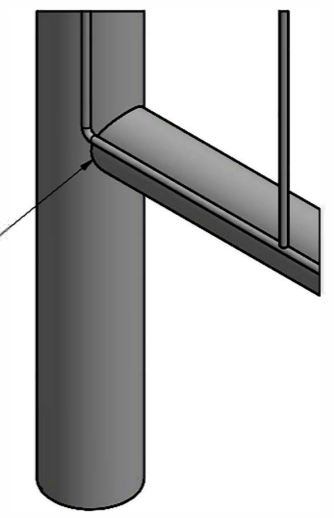


B (1:2)



Rura pozioma wpuszczona w rurę pionową
Horizontal pipe in a vertical pipe

Widok izometryczny połączenia rur
Isometric view of the connection pipe



BVS Europe

Stephan Böcker

Finish: Hot dipped galvanised	Tolerance : ±5%	Mobilizaun: Profi business , 3 Rohre	CODE : 1032
	Weight: 17 kg	Drawn :	
	Date: 03-04-2015		