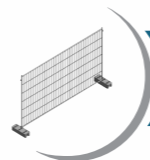
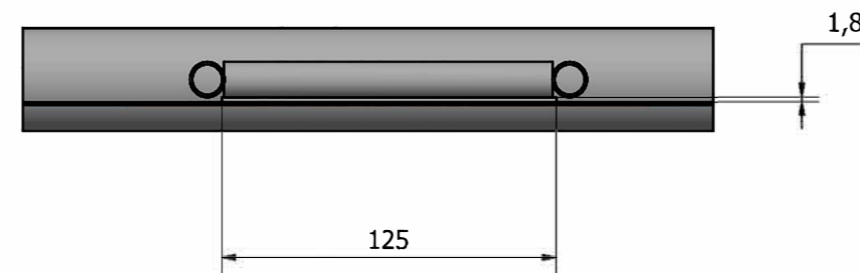
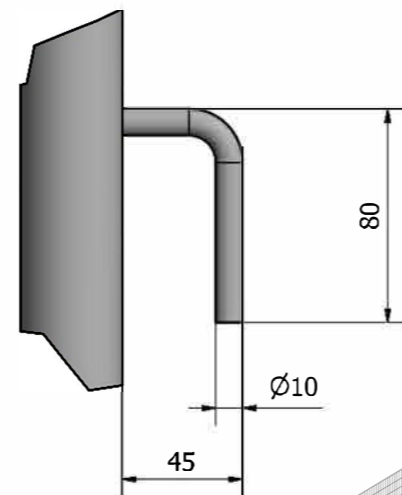
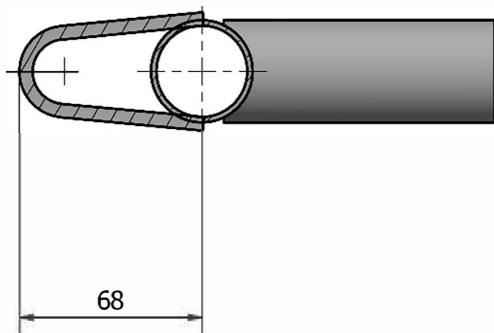


C-C ( 1:2 )

B ( 1 : 2 )

A-A ( 1:2 )



**BVS Europe**

Stephan Böcker

Finish: Hot dipped galvanised	Zubehör : Halzink 38x1,2 / 13x1	CODE : 10041
	Tolerance : ±5%	
Weight: 14kg	Date: 14-08-2015	