

2000

3452

Ø3

296

Ø40x1

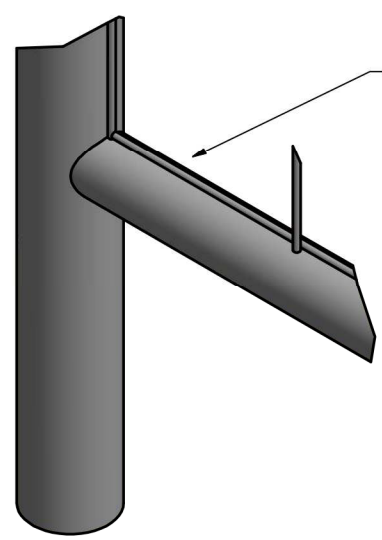
150

Ø28x1

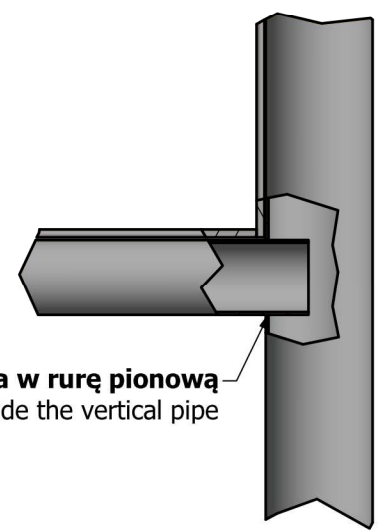
100

B

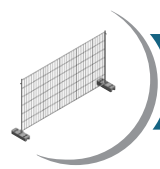
B ( 1:2 )



Widok izometryczny połączenia  
Isometric view



Rura Pozioma wpuszczona w rurę pionową  
Horizontal pipe inside the vertical pipe



**BVS Europe**  
Stephan Böcker

Finish: Hot dipped galvanised	Tolerance : ±5%	Zubehör : <i>Round Top</i>	CODE : <b>10039</b>
	Weight: 15 kg	Drawn :	
	Date: 18-12-2016		