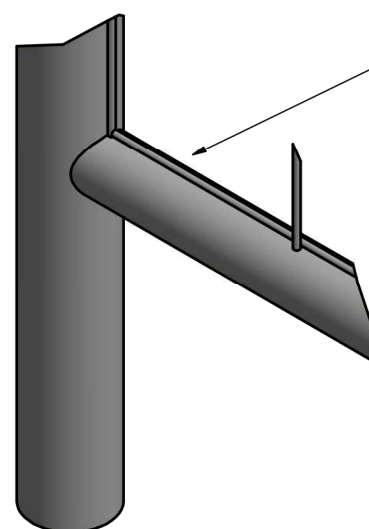
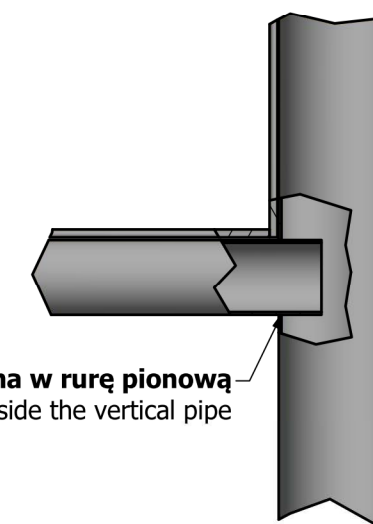
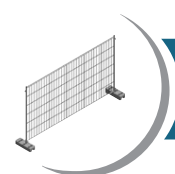


B ( 1:2 )



Widok izometryczny połączenia  
Isometric view



**BVS Europe**

Stephan Böcker

Finish: Hot dipped galvanised	Tolerance : ±5%	Zubehör : <i>Round Top</i>	CODE : <b>10038</b>
	Weight: 12 kg	Drawn :	
	Date: 18-12-2016		