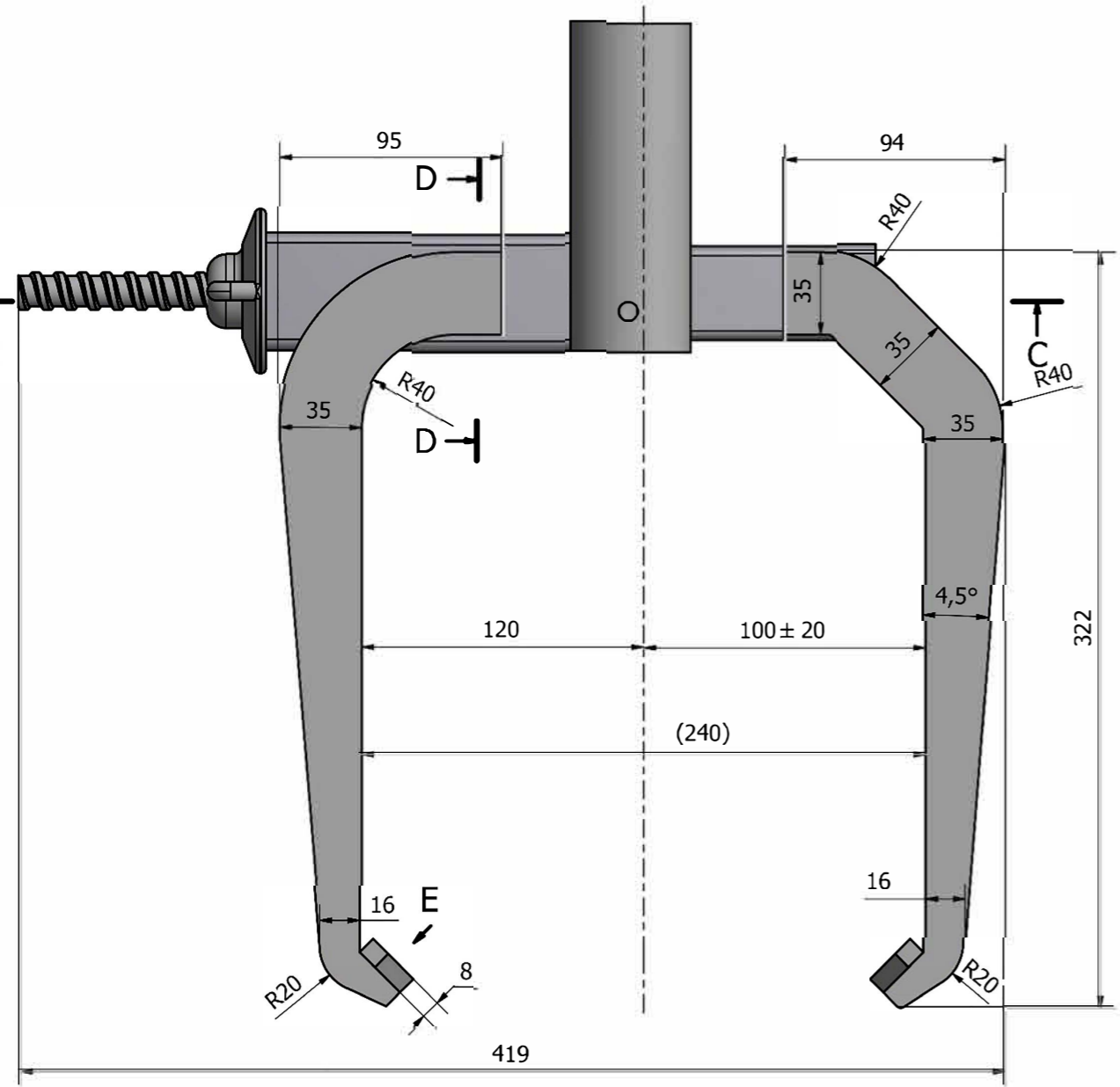
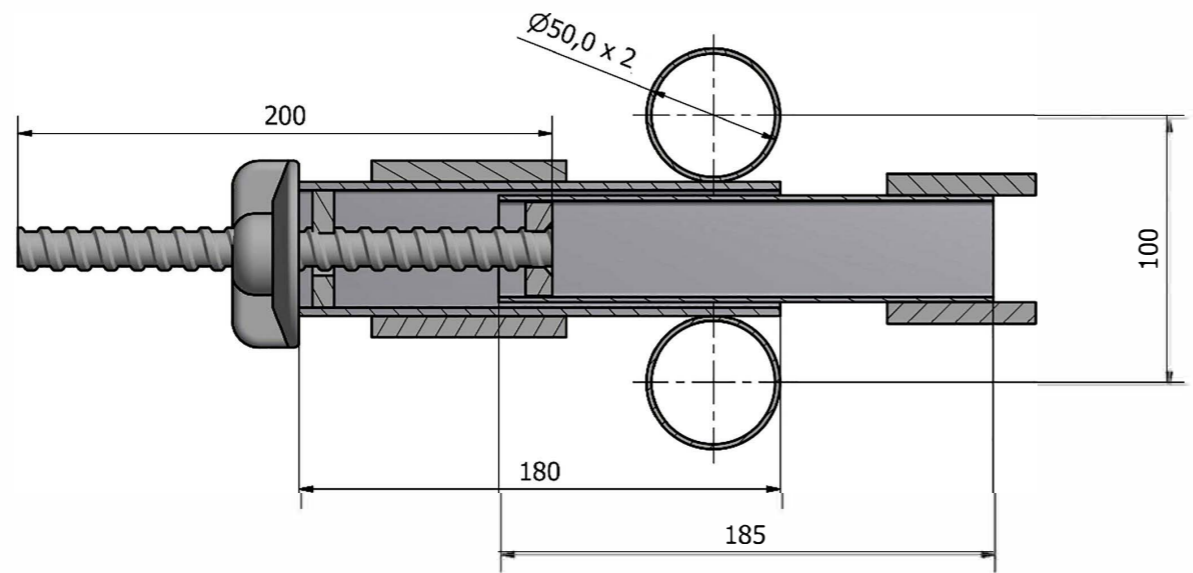
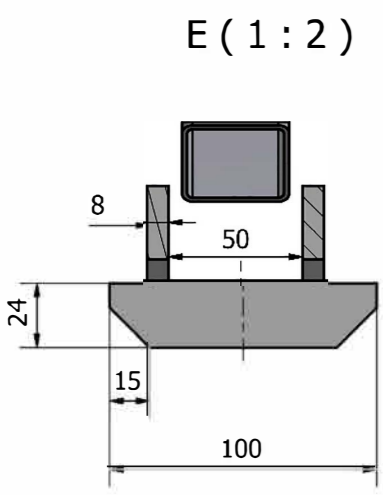
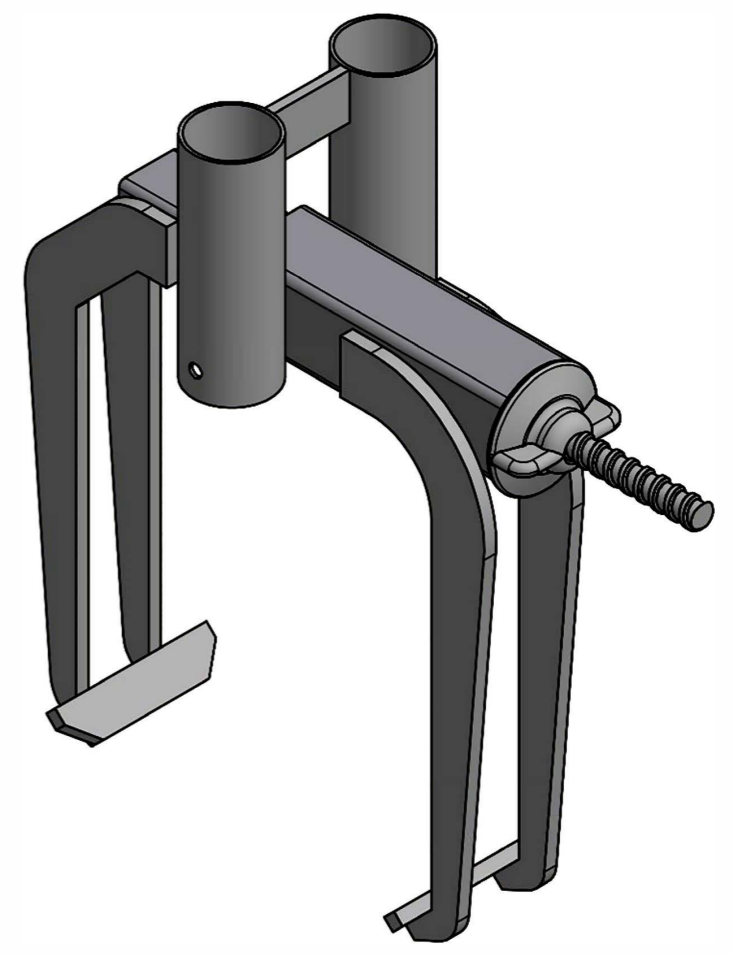
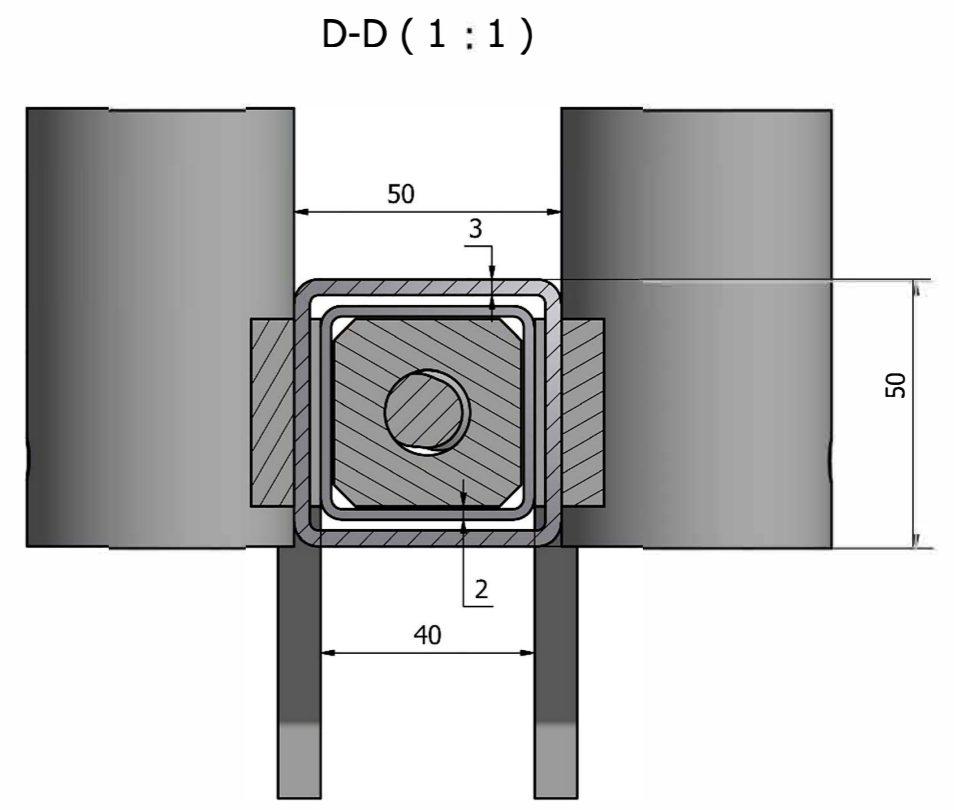
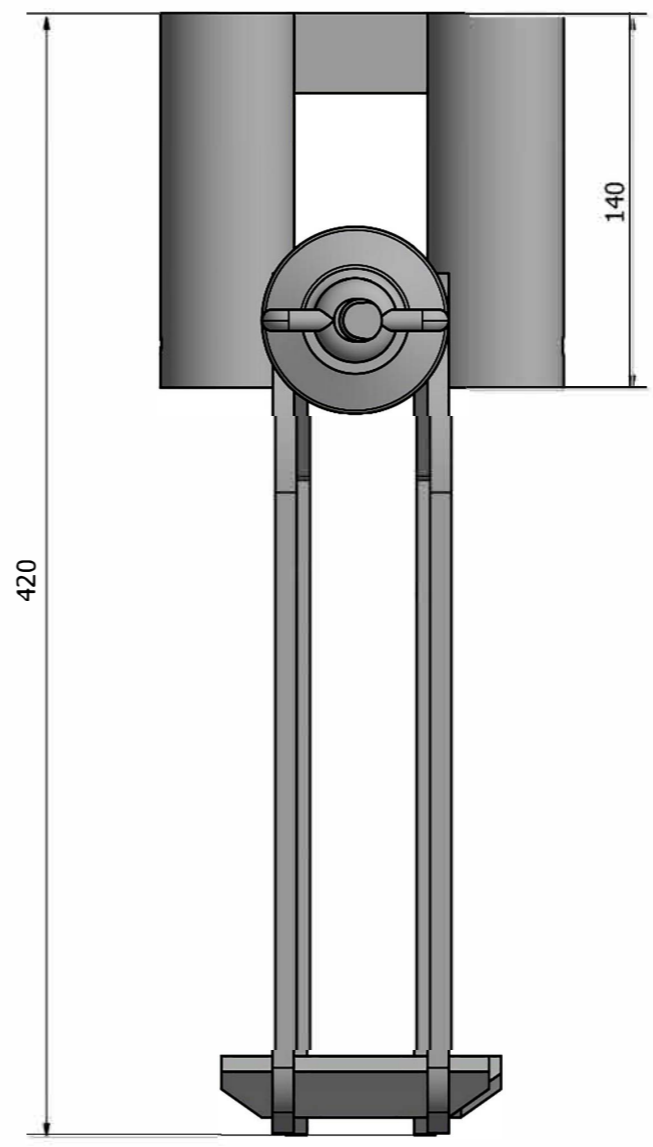


BVS Europe

Stephan Böcker



C-C (1 : 2)



Finish: Hot dipped galvanised	Tolerance : ±5%	Drawn : mgr inż. Paweł Hamrol	Zubehör : Obejma zapory betonowej CODE : 10019
	Weight: 5,5 kg	Date: 21-07-2015	