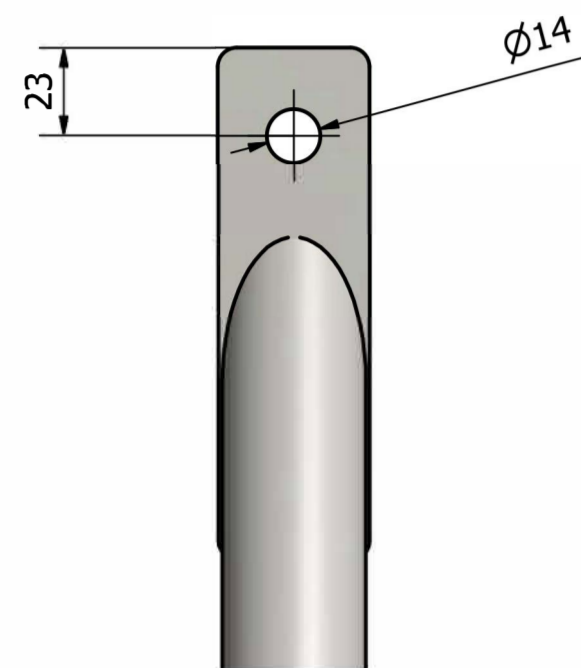
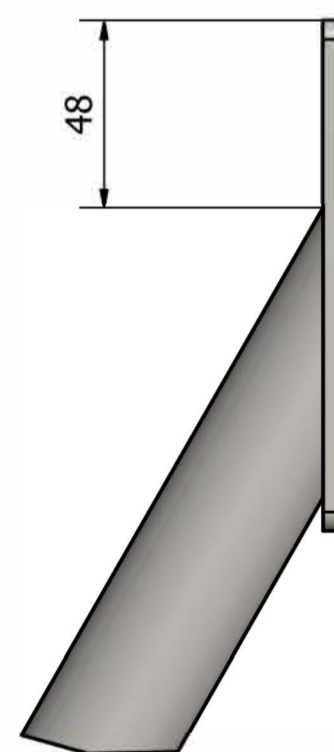


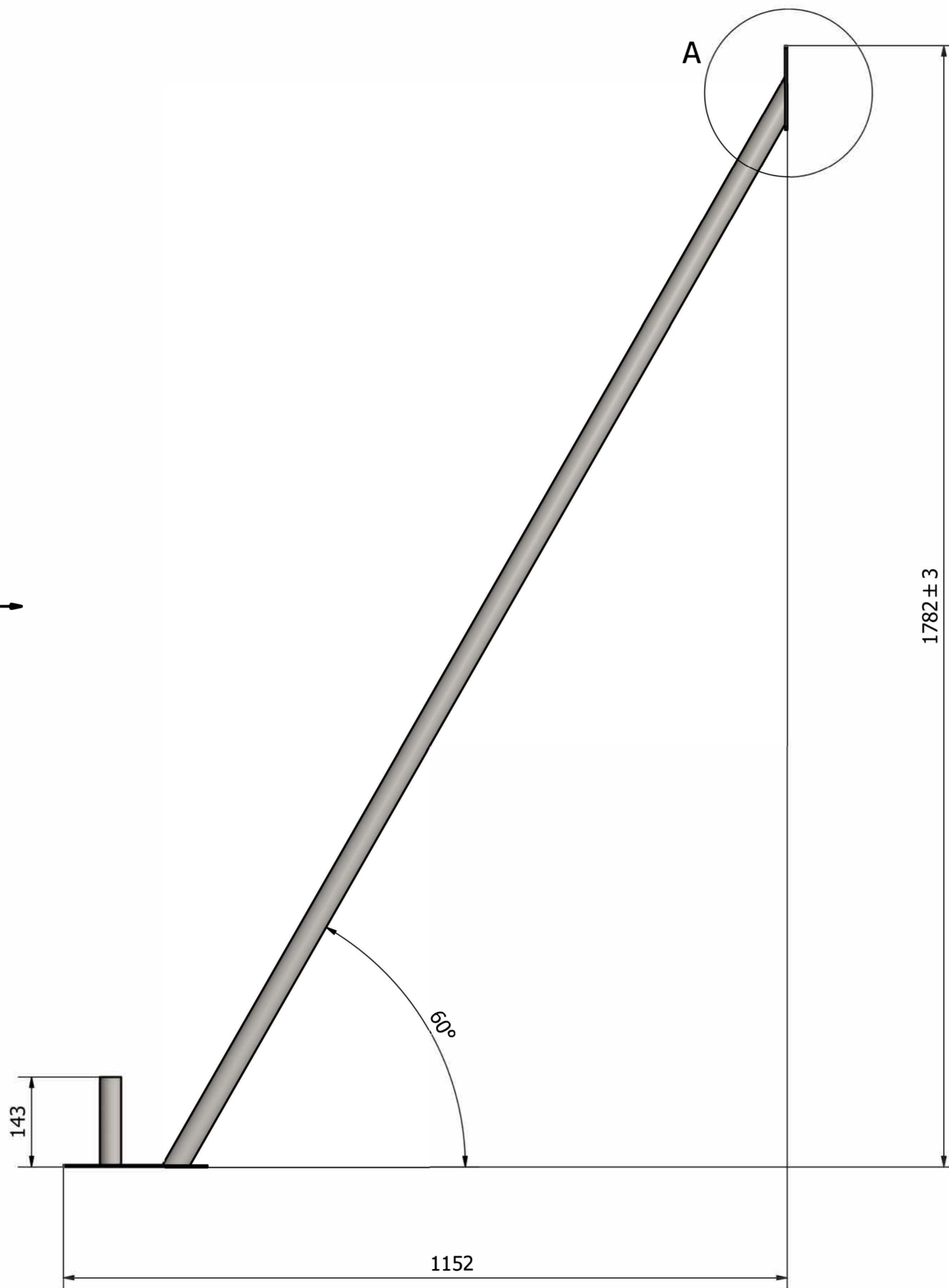
B (1:2)



A (1:2)



B

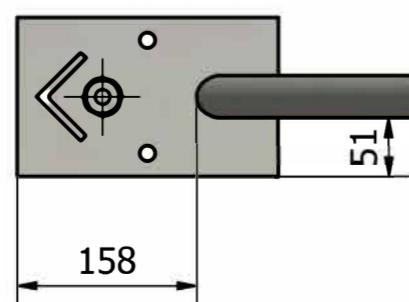


143

1152

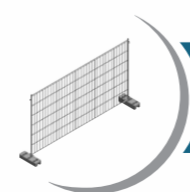
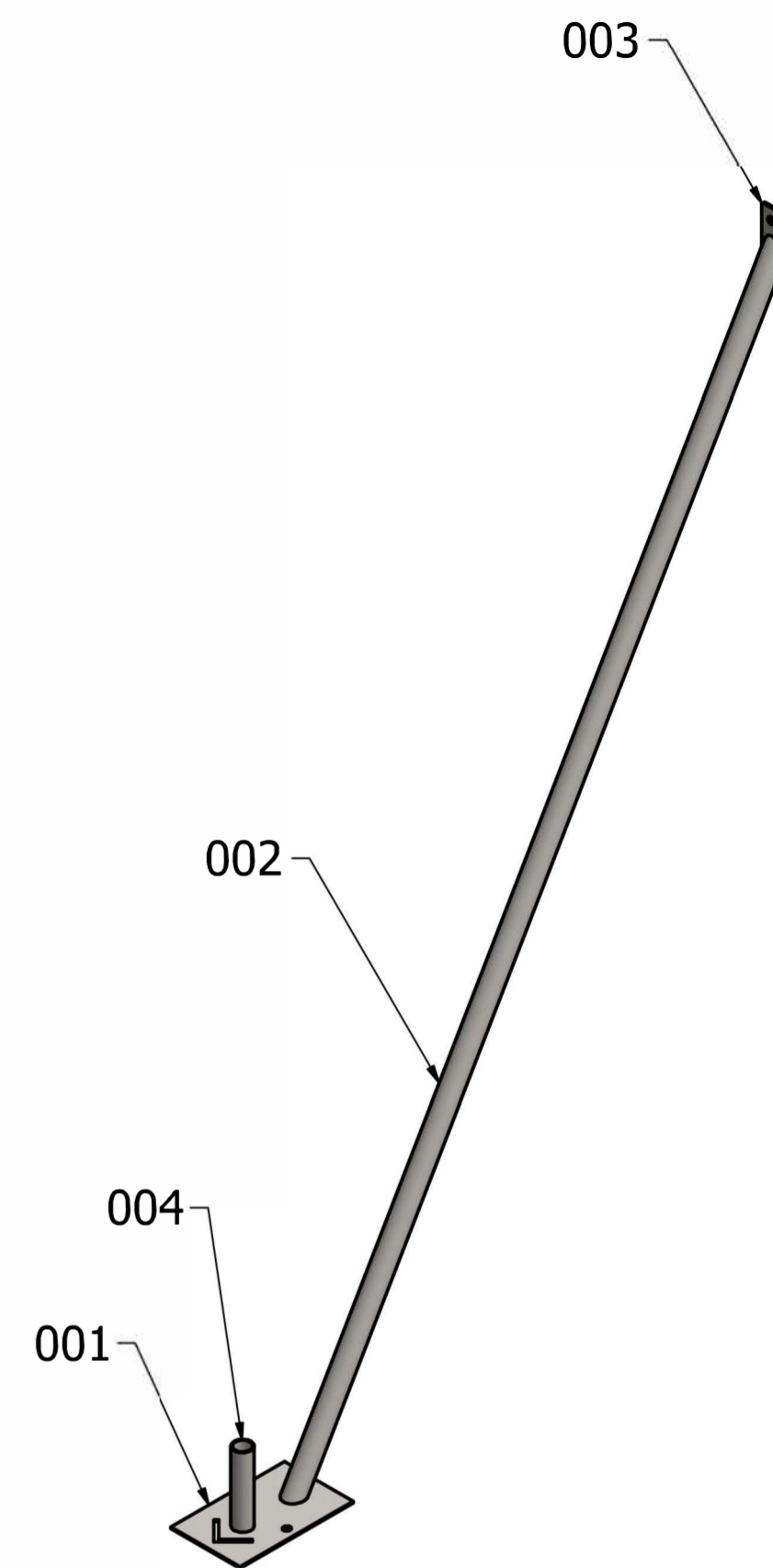
1782 ± 3

60°



51

158



BVS Europe

Stephan Böcker

Finish: Hot dipped galvanised

TABELA				
Lp.	Nazwa	Numer części	Ilość szt.	Materiał
1	Płaskownik dolny	001	1	S235 JGR2
2	Rura	002	1	S235 JGR2
3	Płaskownik górny	003	1	S235 JGR2
4	Rurka pionowa	004	1	S235 JGR2

Zubehör : Stützstabe schwer mit Rohr

Tolerance : ±5%

Drawn : inż. Paweł Hamrol

Weight: 3,8 kg

Date: 08-09-2014

CODE : 10008.2