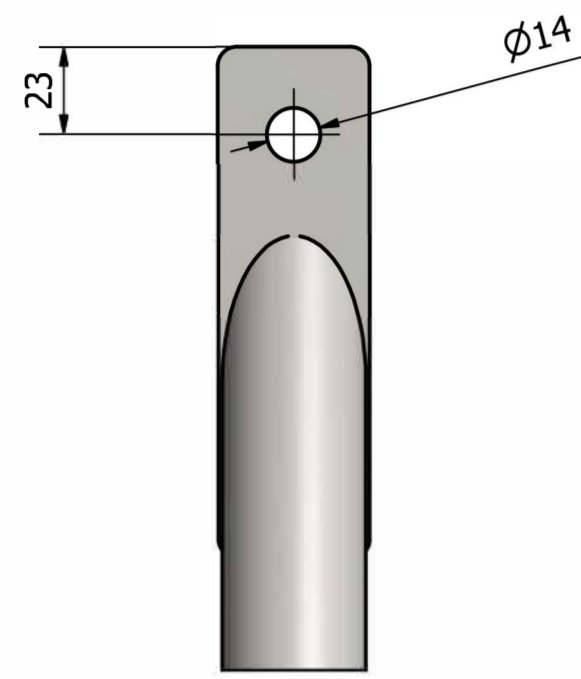
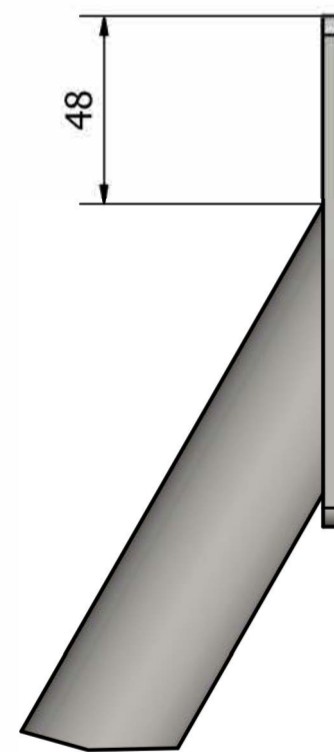


B ( 1:2 )



A ( 1:2 )



B

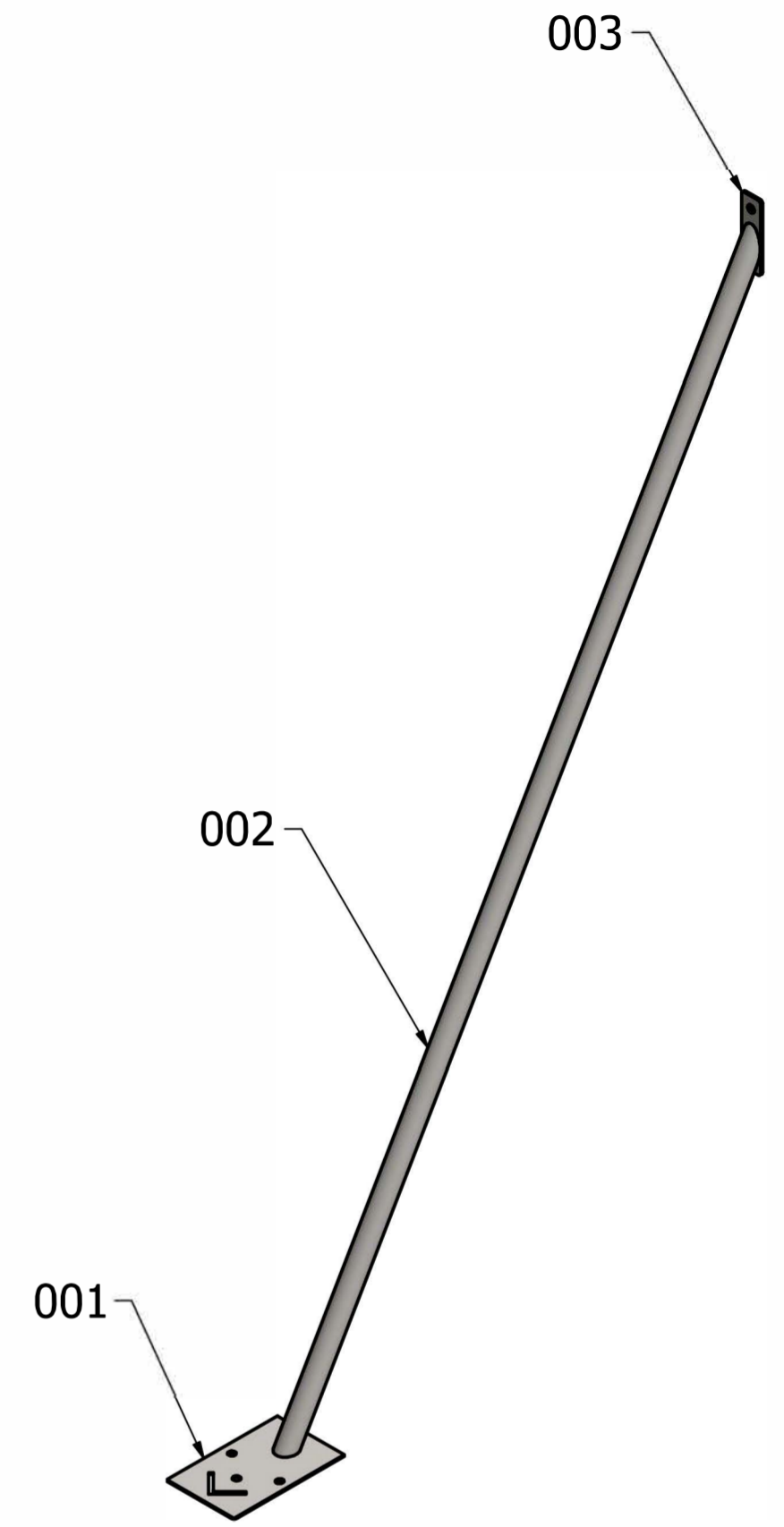
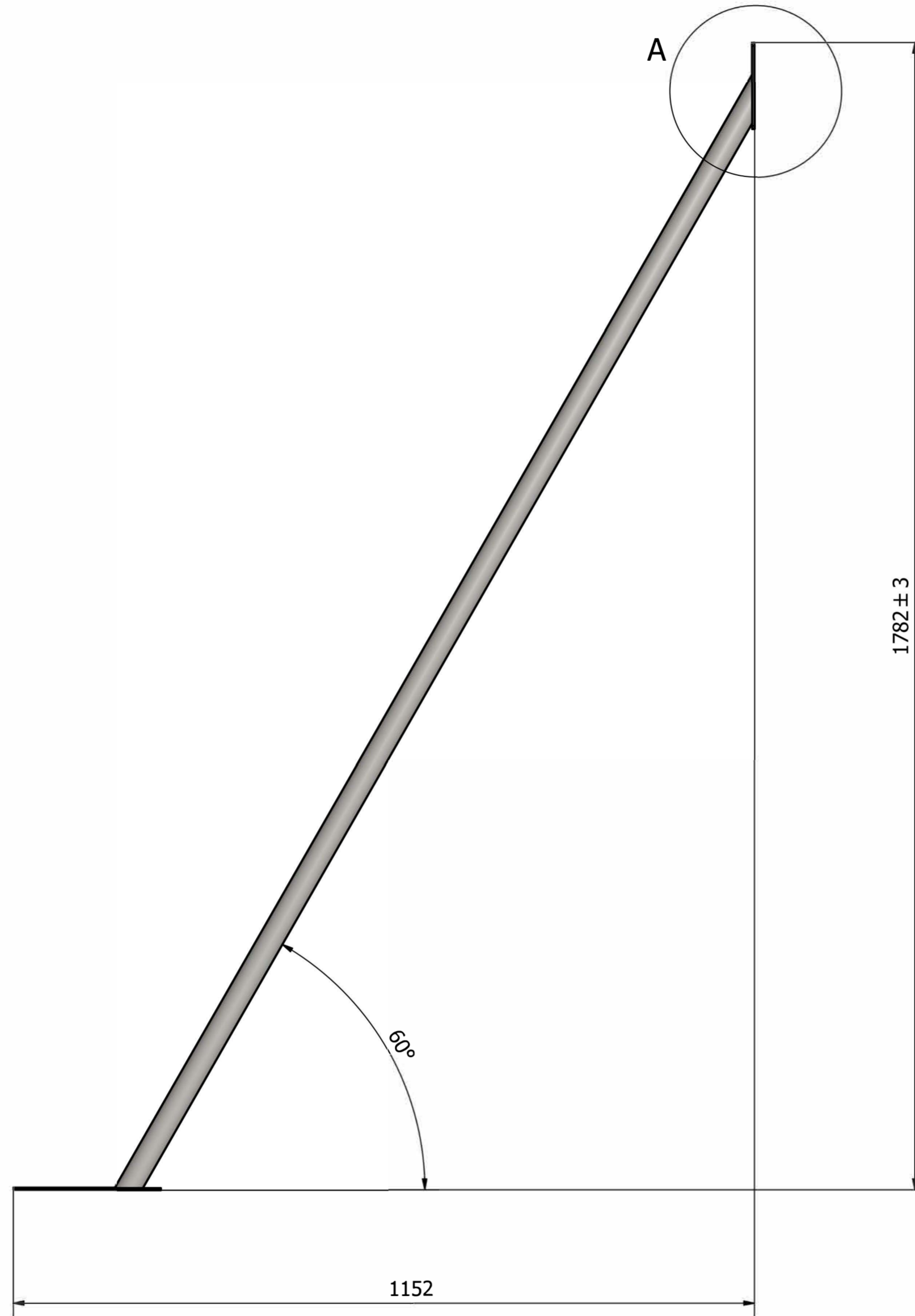
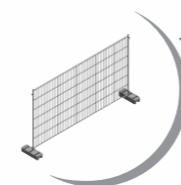


TABELA				
Lp.	Nazwa	Numer części	Ilość szt.	Materiał
1	Płaskownik dolny	001	1	S235 JGR2
2	Rura	002	1	S235 JGR2
3	Płaskownik górny	003	1	S235 JGR2



**BVS Europe**

Stephan Böcker

Finish: Hot dipped galvanised	Zubehör :	Stutzstebe schwer	CODE : 10008.1	
	Tolerance : ±5%	Drawn :		inż. Paweł Hamrol
	Weight: 3,5 kg	Date:		08-09-2014