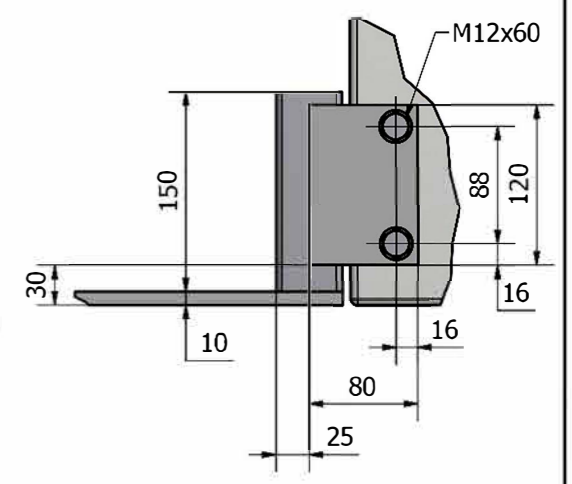
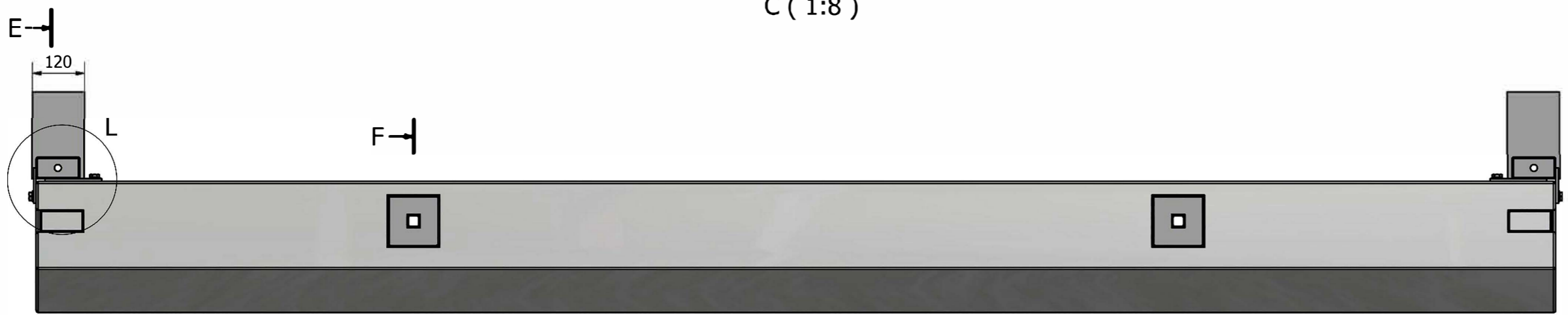
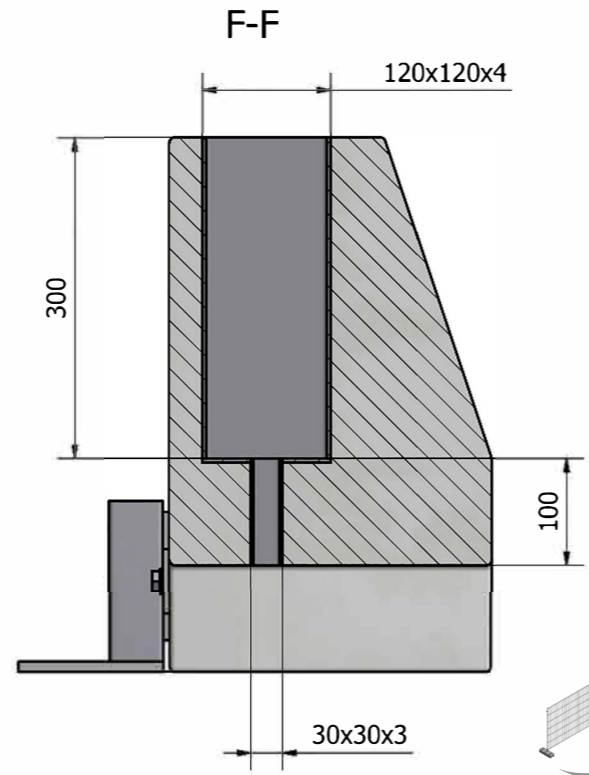
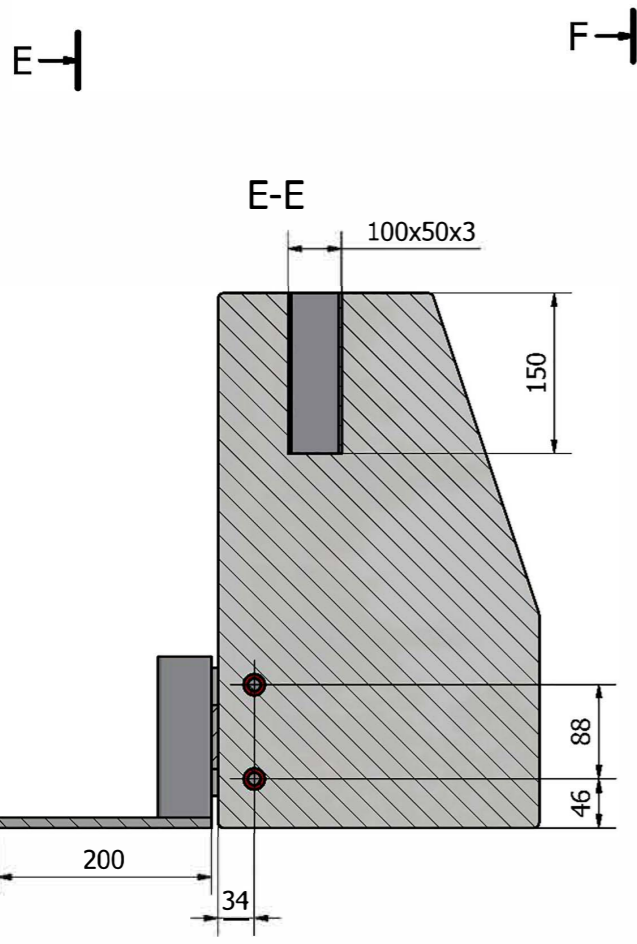


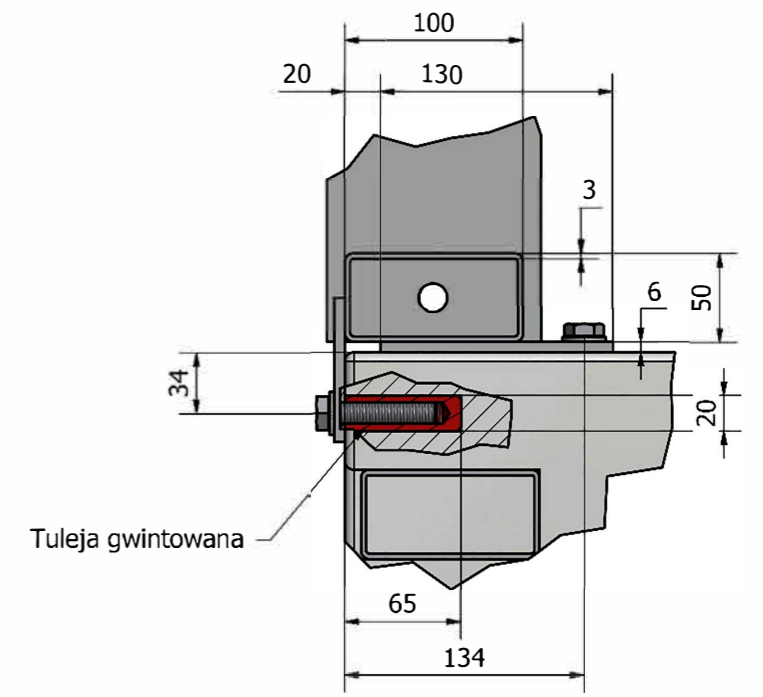
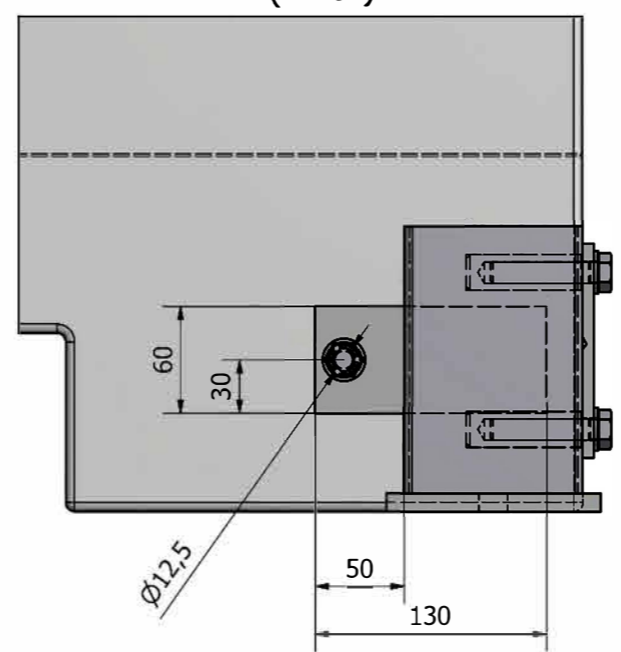
C (1:8)



L (1:3)



M (1:3)



Rev. B 11-04-2016	Zubehör : Zapora betonowa	Betonleitschwelle
Finish:	Tolerance : ±5%	Drawn : mgr. inż. Paweł Hamrol
	Weight: 900kg	Date: 12-10-2015
		CODE : 10005.2