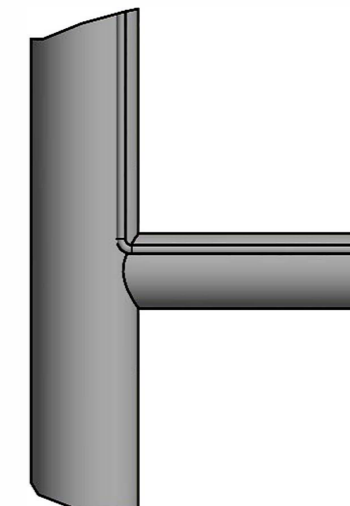
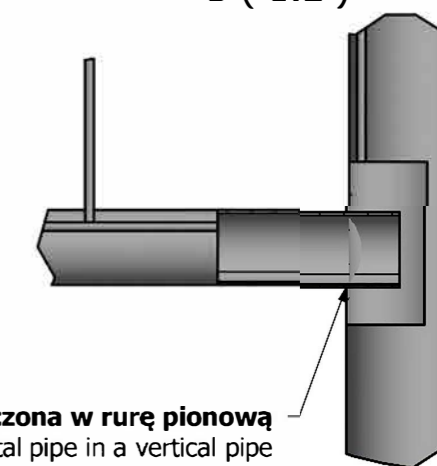


A (1:2)

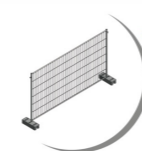
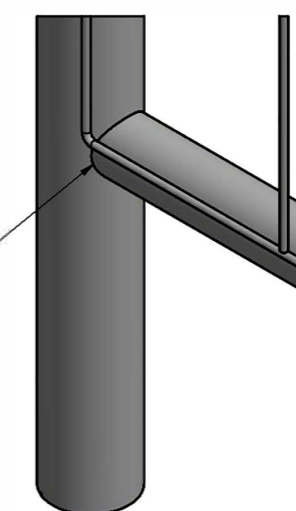


B (1:2)



Rura pozioma wpuszczona w rurę pionową
Horizontal pipe in a vertical pipe

Widok izometryczny połączenia rur
Isometric view of the connection pipe



BVS Polska

Alicja Karaczun

Finish: Hot dipped galvanised

Tolerance : $\pm 5\%$

Weight: 17 kg

Mobilzaun: Profi business , 3 Rohre

Drawn :

Date: 03-04-2015

CODE : 1032