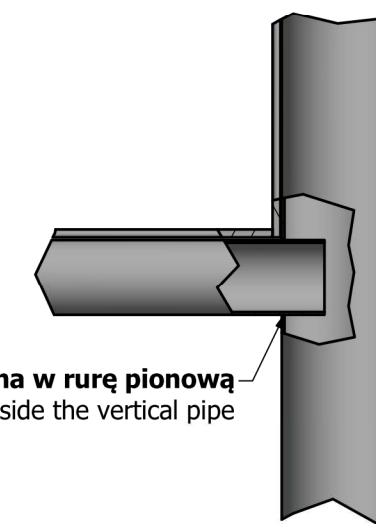
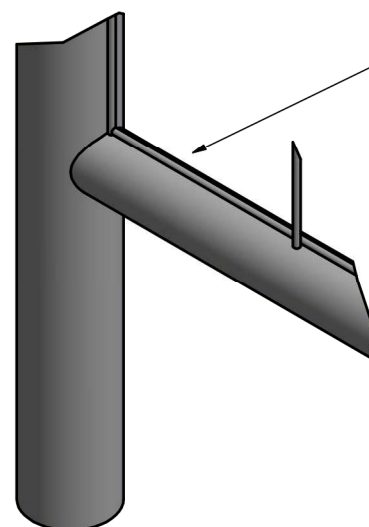


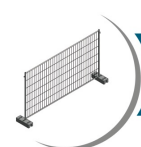
B (1:2)



Rura Pozioma wpuszczona w rurę pionową
Horizontal pipe inside the vertical pipe



Widok izometryczny połączenia
Isometric view



BVS Polska

Alicja Karaczun

Finish: Hot dipped galvanised

Zubehör :	<i>Round Top</i>
Tolerance : ±5%	Drawn :
Weight: 12 kg	Date: 18-12-2016

CODE :

10038