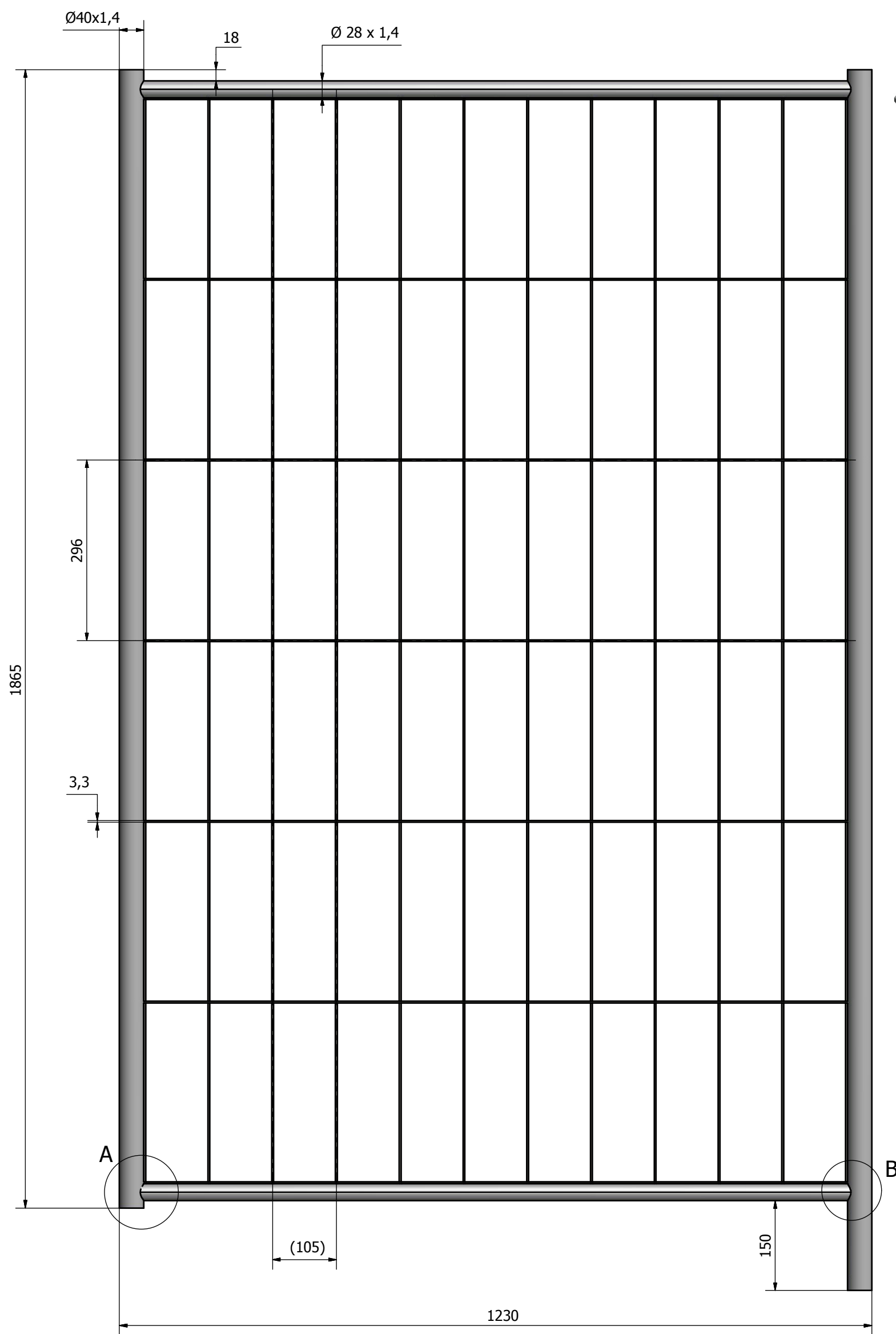
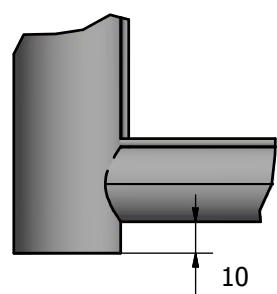


BVS Polska

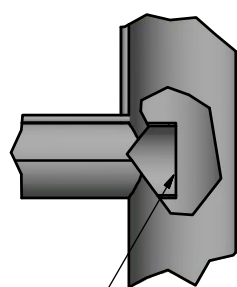
Alicja Karaczun



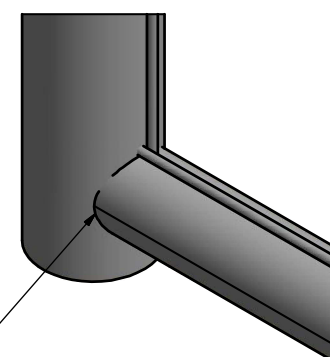
A (1:2)



B (1:2)



Horizontal pipe in a vertical pipe



Isometric view of the connection pipe

Finish: Hot dipped galvanised	Tolerance : ±10%	Zubehör : Furtka ażurowa 1230 x 2000	CODE : 10028
	Weight: 8 kg	Drawn : mgr inż. Paweł Hamrol	
		Date: 13-04-2016	