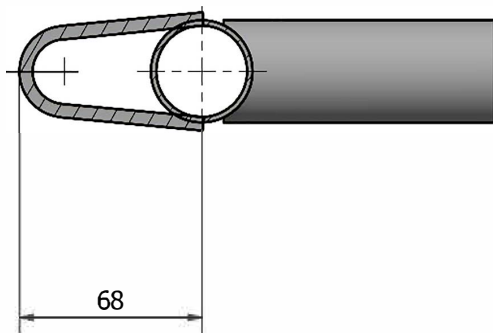
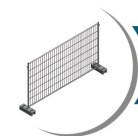
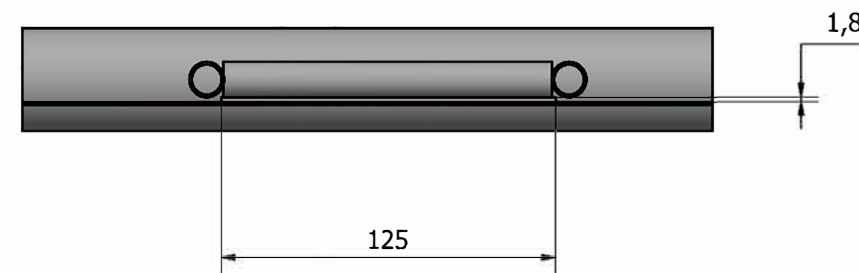
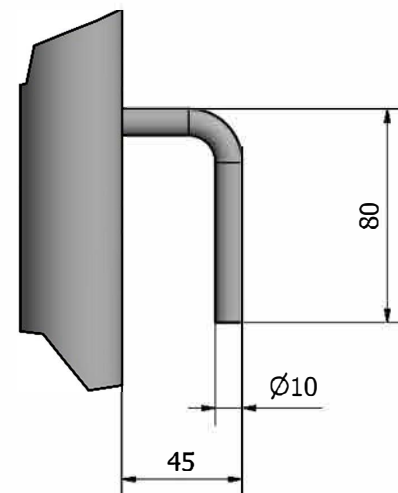


C-C ( 1:2 )

A-A ( 1:2 )



B ( 1 : 2 )



**BVS Polska**  
Alicja Karaczun

Finish: Hot dipped galvanised	Zubehör : Halzink 38x1,2 / 13x1	CODE : 10041
	Tolerance : ±5%	
Weight: 14kg	Drawn : mgr inż. Paweł Hamrol	
	Date: 14-08-2015	